

ГАРАНТИЙНЫЙ ТАЛОН

Заполняется магазином, где приобретено изделие

\_\_\_\_\_  
(Наименование изделия)

Дата выпуска \_\_\_\_\_

Дата продажи \_\_\_\_\_

Владелец изделия \_\_\_\_\_

(Фамилия, Имя, Отчество)

Адрес \_\_\_\_\_

Установлен дефект \_\_\_\_\_

Исправил мастер \_\_\_\_\_

(подпись)

" \_\_\_\_ " \_\_\_\_\_ 201 \_\_\_\_ г.

ГАРАНТИИ

24 месяца со дня приобретения по предъявлению гарантийного талона по обнаруженным дефектам. За механические повреждения, потертости, сколы фабрика ответственности не несет. Наш адрес: РОССИЯ, 427628, Удмуртская республика, г.Глазов, ул. Сибирская, 42. тел. 2-58-38

"бесплатный звонок по России 8-800-100-2600"

\_\_\_\_\_  
линия отреза

ПАСПОРТ

1. Дата выпуска \_\_\_\_\_

2. Отметка магазина о продаже \_\_\_\_\_

3. Штамп магазина \_\_\_\_\_

4. " \_\_\_\_ " \_\_\_\_\_ 201 \_\_\_\_ г.

Пункты 2,3,4 заполняются в магазине при покупке мебели.

Сертификат \_\_\_\_\_

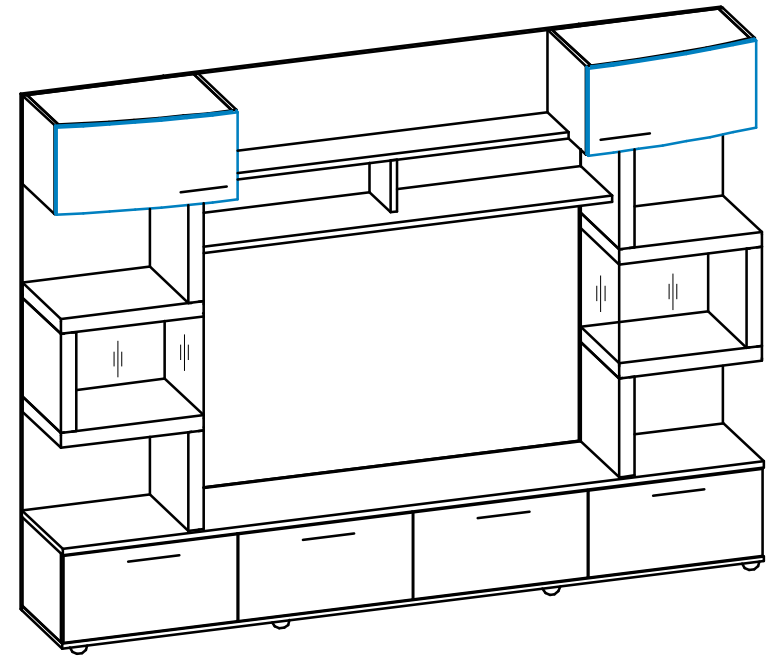
глазов®  
www.glazovmebel.ru

РОССИЯ

ОАО "Глазовская мебельная фабрика"  
Удмуртская Республика, г.Глазов  
ул. Сибирская, 42

PC  
ДМ 32

Модульная серия корпусной мебели "BERLIN"  
BERLIN 2 (гостиная) Шкаф МЦН



Габаритные размеры в мм  
2412x400x1777

ИНСТРУКЦИЯ ПО СБОРКЕ

Уважаемый покупатель, обращаем Ваше внимание на то, что внешний вид изделия во многом зависит от качества сборки.

### ПОДГОТОВКА К СБОРКЕ

1. Распаковать упаковки (при этом сохранить упаковочные ярлыки).
2. Ознакомиться с данной инструкцией по сборке.
3. Подготовить инструмент: молоток, набор отверток, рулетку.
4. Подготовить место для сборки.
5. Прямоугольность собранных каркасов проверять рулеткой по диагонали.

### ПРИМЕЧАНИЕ

1. Сначала производится сборка нижней части изделия, устанавливаются ящики. Далее собирается остальная часть изделия.
2. Заглушки на фурнитуру и видимые глухие отверстия устанавливать после полной сборки изделия.
3. **ОБЯЗАТЕЛЬНО** после полной сборки изделия, необходимо крепить Шкаф МЦН 2 на дюбель гвозди к стене, иначе изделие деформируется. Для этого на деталях №358, 359 имеются специальные отверстия которые необходимо самостоятельно досверлить с помощью сверла диаметром 8мм.
4. После сборки изделия с детали №361, 362, 345, 346, 347 (с глянцевым покрытием) аккуратно удалите защитную пленку.
5. В вертикальных стенках №358, 359 предусмотрены отверстия для вывода проводов.  
Линейку светодиодной системы (компл. №57) приклеить к деталям №367сд, 371сд, предварительно сняв защитную пленку.

### ПРАВИЛА ЭКСПЛУАТАЦИИ И УХОДА ЗА МЕБЕЛЬЮ

1. Мебель, перевозимая при температуре ниже 0°C, охлаждается и при установке в помещении "запотекает", поэтому ее следует немедленно протереть чистой, сухой, мягкой тканью.
2. Мебель предназначена для эксплуатации в помещениях с температурой воздуха +10+28°C и относительной влажностью 50-70%. Не рекомендуется ставить мебель близко к источникам тепла, а также к сырым и холодным стенам. Ее следует беречь от прямого попадания солнечных лучей.
3. На поверхности деталей не следует ставить горячие и влажные предметы. Нежелательно попадание кислот, щелочей и растворителей (спирт, бензин, ацетон).
4. Поверхности следует оберегать от механических повреждений, ударов и царапин, поскольку восстановить поверхность невозможно.
5. Поверхности мебели следует чистить специальным составом, который можно приобрести в магазине.
6. Зеркала и стекла рекомендуется чистить любыми средствами, предназначенными для этих целей.
7. Для предотвращения повреждения полового покрытия при перемещении мебели следует использовать подстилочный материал (картон, плотная ткань и т.п.)

### ПОРЯДОК ПРЕДЪЯВЛЕНИЯ ПРЕТЕНЗИЙ НА КАЧЕСТВО МЕБЕЛИ

Претензии по некомплектности и производственным дефектам в течение гарантийного срока должны направляться покупателем непосредственно в магазин, где приобретена мебель, с обязательным приложением товарного чека и упаковочных ярлыков.

По дефектам, появившимся из-за несоблюдения покупателем правил эксплуатации и ухода за мебелью, претензии не принимаются.

### К СВЕДЕНИЮ ПОКУПАТЕЛЯ

Предприятие оставляет за собой право вносить изменения в конструктивные элементы мебели на основе внедрения передовой технологии, улучшающие качество выпускаемой продукции.

При обнаружении производственных дефектов ссылайтесь на номер набора мебели, номер ОТК, приложите гарантийный талон и упаковочные ярлыки.

## ПРАВИЛА

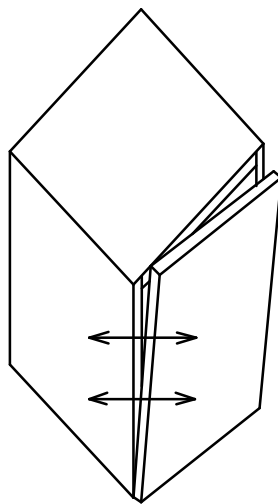
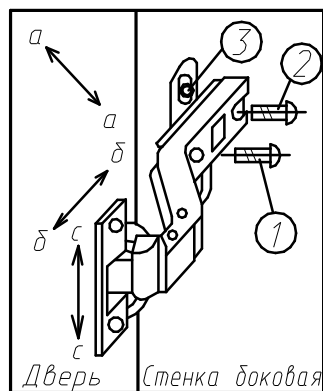
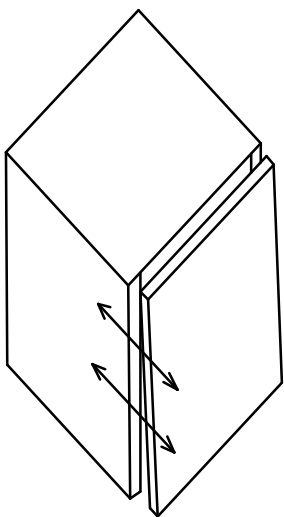
по регулировке петли четырехшарнирной, используемой при навеске дверей

Если при монтаже дверей допущена неточность в их положении (большие зазоры между боковой стенкой и дверью; перекос дверей и т.п.), то необходимо произвести регулировку петель.

Регулирование осуществляется с помощью винтов поз.1,2,3. в трех направлениях, указанных стрелками а-а, б-б, с-с.

### ПОРЯДОК РЕГУЛИРОВАНИЯ:

1. Ослабить винт поз.2. Это даст возможность перемещения двери по стрелке б-б.
2. Установочным винтом, поз.1 дверь перемещается по стрелке а-а
3. После установки двери в нужном положении винт поз.2 затягивается до отказа.
4. Ослабить винт поз.3. Это даст возможность перемещения двери по стрелке с-с.


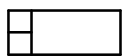
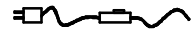
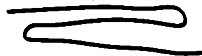


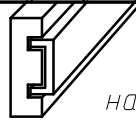
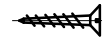


Нижняя часть двери отстает

Дверь наклонена вниз

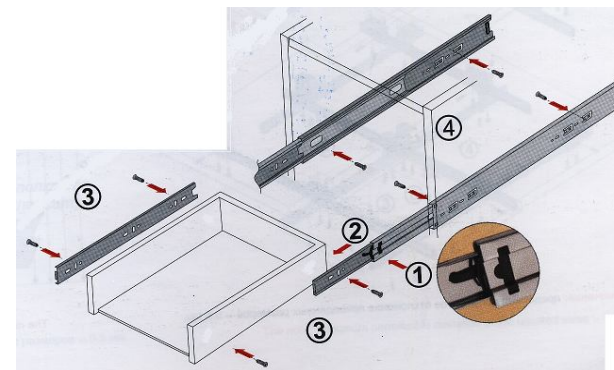
Комплект №3	Ручка		Винт			
			M4x22			
M 6		M1 12				
Комплект №4	Петля		Планка		Шуруп 4x13	
Г 4		Г1 4		Ж 16		
Комплект №19	Винт КОH7x50		Винт КОH7x70		Ключ	
	O 60		O1 12		1	
	Винт КОH7x85					
O2 4						
Комплект №69	Заглушка самоклеящаяся					
	Y 18					
Комплект №45	Эксцентрик		Дюбель		Заглушка	
A 56		Б 56		Б1 46		
Комплект №45А	Эксцентрик		Дюбель		Заглушка	
B 12		C 6		C1 12		
Комплект №162	Полозок NR-301/2 коричневый					
Ч 4						
Комплект №163	Петля правая		Петля левая		Прокладка	
З 2		ЗЗ 2		З1 8		
				З2 4		

## Фурнитура

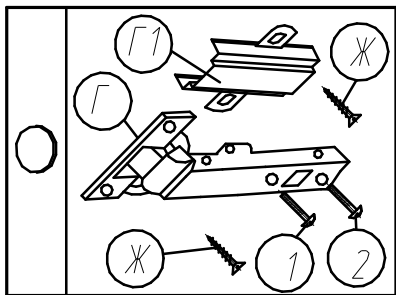
Комплект №10	Гвоздь 1,6x25 			
	К	62		
Комплект №57	эл.трансформ.	сетевой шнур-3м	соедин.провод	светодиодная линейка
				
	И	1	И	2
Комплект №26		Опора регулируемая	Заглушка	
	Д	10	Е	10
Комплект №25		шариковая направляющая	3,5x13 	
	V	4 компл. 8 шт. L=300	V1	56

## Установка и совмещение на корпус ящика (см.схему)

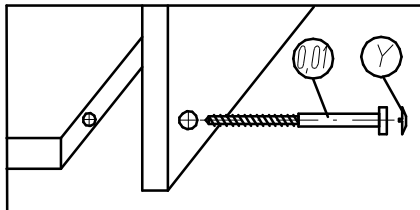
С помощью деблокировочного рычага (1), снять внутренние направляющие (2), смонтировать внутренние направляющие к боковым стенкам ящика (3), шурупом 3,5x13(V1) внешние направляющие прикрепить к боковым стенкам корпуса (4), шурупом 3,5x13(V1), вставить внутренние направляющие во внешние, задвинуть ящик до фиксации деблокировочным рычагом. Для снятия ящика так же использовать деблокировочный рычаг (1)



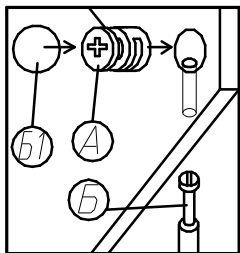
Крепление петли  
(комплект №4)



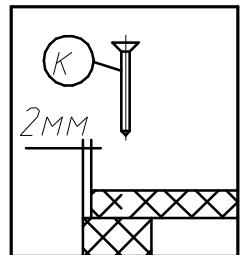
Крепление винта  
саморезного  
(комплект №19)



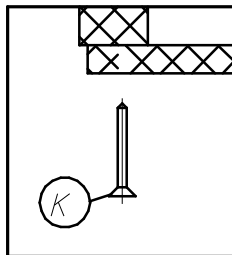
Крепление стяжки  
эксцентриковой  
(комплект №45)



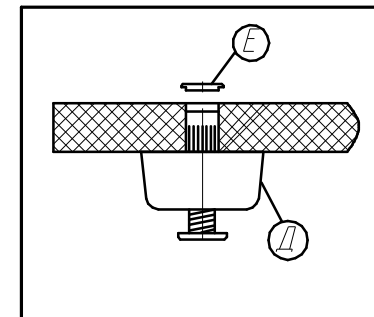
Крепление задней  
стенки  
(комплект №10)



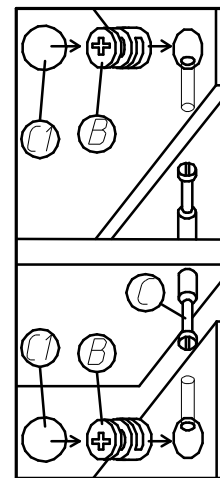
Крепление дна ящика  
(комплект №10)



Крепление опоры  
(комплект №26)

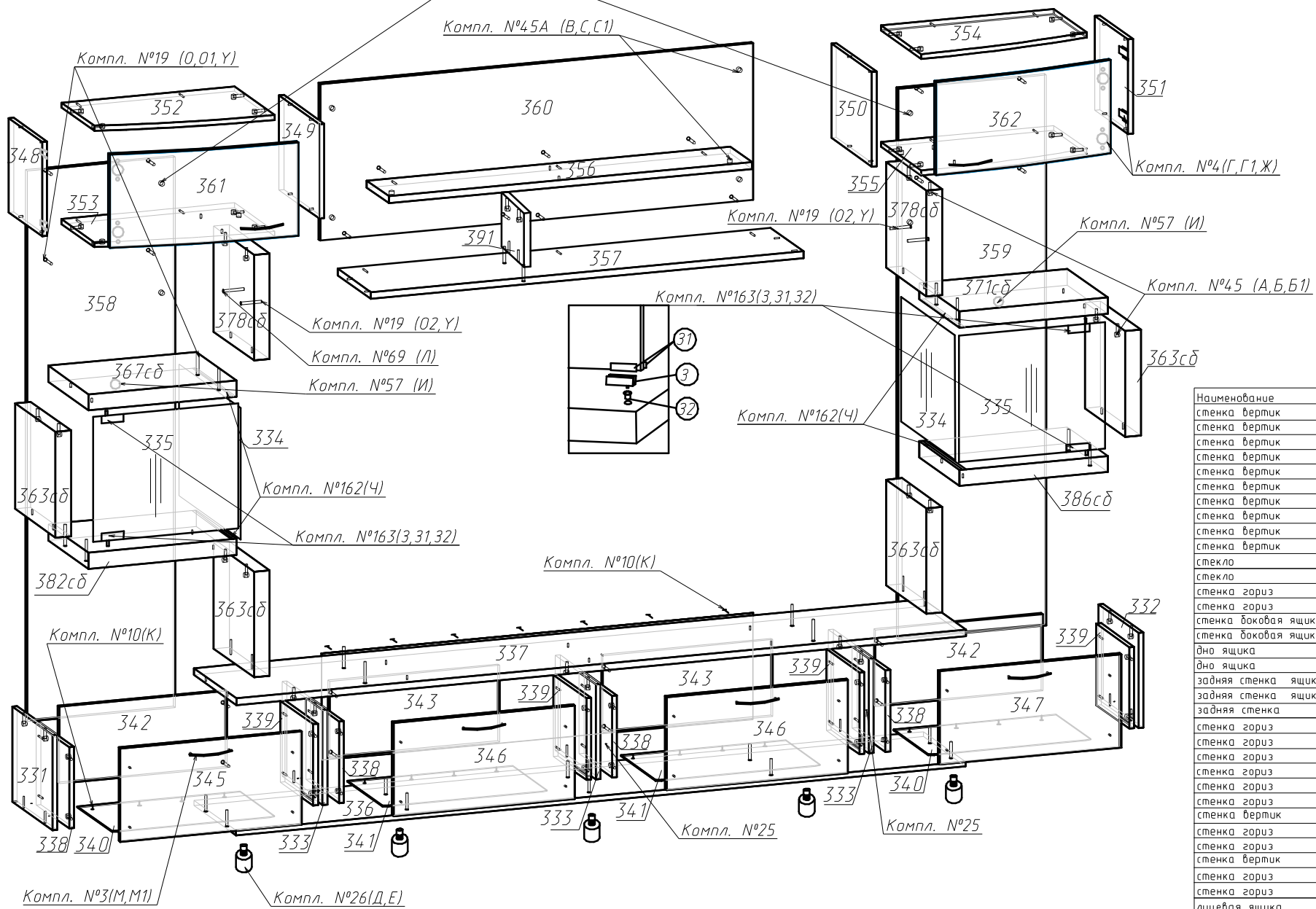


Регулировку опоры производить  
ключом от компл.№19.



Крепление стяжки  
эксцентриковой  
(комплект №45А)

Отверстие  $\Phi 5$  досверливать самостоятельно до  $\Phi 8$   
Крепление к стене



Наименование	№ дет	Длина	Ширина	Кол
стенка вертикал	331	306	366	1
стенка вертикал	332	306	366	1
стенка вертикал	333	306	366	3
стенка вертикал	348	304	297	1
стенка вертикал	349	304	366	1
стенка вертикал	350	304	366	1
стенка вертикал	351	304	297	1
стенка вертикал	358	1772	490	1
стенка вертикал	359	1772	490	1
стенка вертикал	360	1430	504	1
стекло	334	344	320	2
стекло	335	430	329	2
стенка горизонт	336	2412	382	1
стенка горизонт	337	2412	384	1
стенка боковая ящика	338	300	262	4
стенка боковая ящика	339	300	262	4
дно ящика	340	538	321	2
дно ящика	341	545	321	2
задняя стенка ящика	342	554	247	2
задняя стенка ящика	343	561	247	2
задняя стенка	344	1426	343	1
стенка горизонт	352	571	366	1
стенка горизонт	353	571	366	1
стенка горизонт	354	571	366	1
стенка горизонт	355	571	366	1
стенка горизонт	356	1202	200	1
стенка горизонт	357	1430	300	1
стенка вертикал	363сб	340	334	4
стенка горизонт	367сб	490	336	1
стенка горизонт	371сб	490	336	1
стенка вертикал	378сб	340	334	2
стенка горизонт	382сб	490	336	1
стенка горизонт	386сб	490	336	1
лицевая ящика	345	599	298	1
лицевая ящика	346	599	298	2
лицевая ящика	347	599	298	1
дверь защелкленная	361,362	605	304	2
стенка вертикал	391	178	200	1